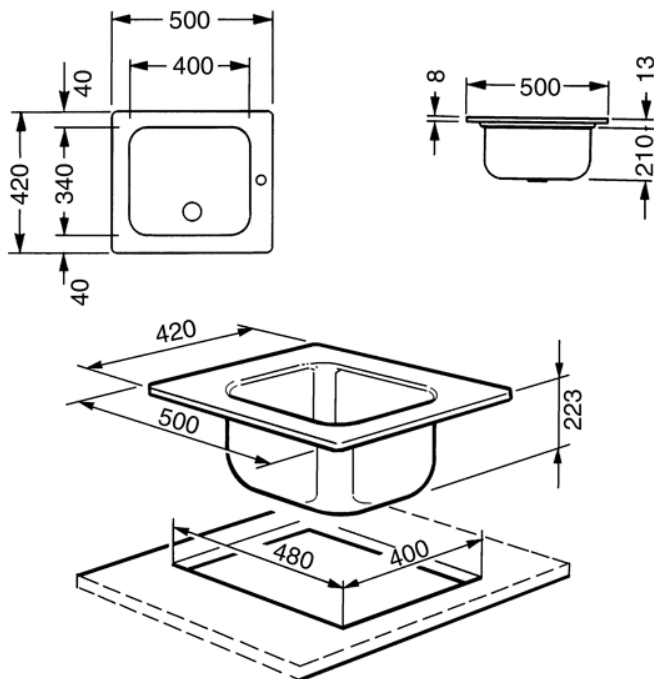


Нержавеющая сталь с PVD-покрытием, цвет латунный  
 EAN13: 8017709175474



• Установка с бортиком 8 мм, необорачиваемая • Толщина стали 0,7 мм • Общий размер: 420x500 мм • Размеры чаши: 340x400 мм • Глубина чаши: 210 мм • Размеры выреза: 400 x 480 мм • Установка в базу 45 см. • Отверстие под смеситель (см. схему встраивания) • КОМПЛЕКТАЦИЯ: • корзинчатый вентиль 3 1/2", сифон, уплотнительная лента, фиксирующие зажимы.

## Принадлежности

• DB34 - Корзина из нержавеющей стали • CB34 - Разделочная доска деревянная • RND1V - Сливной комплект для 1 чаши

## Также поставляется

• VS34P3N - Нержавеющая сталь с PVD-покрытием, цвет состаренное серебро • VS34/P3 - Нержавеющая сталь матовая • VS34P3RA - Нержавеющая сталь с PVD-покрытием, цвет медный